

LeBlansch Manchetafsluiters



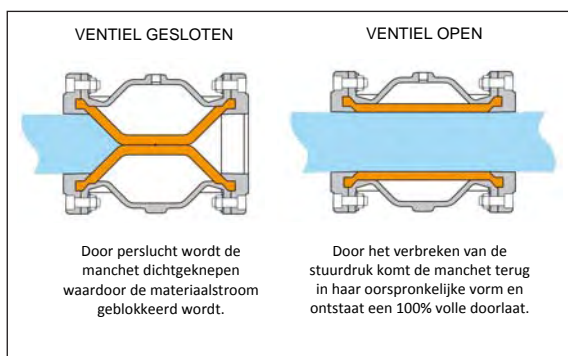
De persluchtbediende manchetafsluiter, ook wel bekend als ‘pinch Valve’ of ‘slangafsluiter’, kenmerkt zich door een eenvoudige constructie en werking. Dit type afsluiter wordt gebruikt als afsluiter voor vloeibare & vaste stoffen. Toepassingen in zowel pneumatische transportsysteem, silo vulleiding en andere leidingensystemen.

Werking Manchetafsluiters

In de geopende positie is er sprake van een volle doorlaat, met behulp van perslucht wordt de manchet 100% dichtgeknepen waardoor de materiaalstroom geblokkeerd wordt. Door het verbreken van de perslucht komt de manchet onder invloed van een vacuüm of medium druk terug in haar oorspronkelijke vorm en ontstaat een 100% volle doorlaat.

Voordelen

- Laag installatie gewicht, eenvoudige montage
- Laag luchtverbruik door energie zuinige behuizing
- Bestand tegen chemische producten
- Slijtage beperkt zich tot het manchet
- Economisch in aanschaf en onderhoud
- Betrouwbaar en lange levensduur
- Volledige vrije doorlaat zonder enig drukverlies
- Eenvoudig en snel wisselen van de manchet



LeBlansch
Bulkhandling Equipment

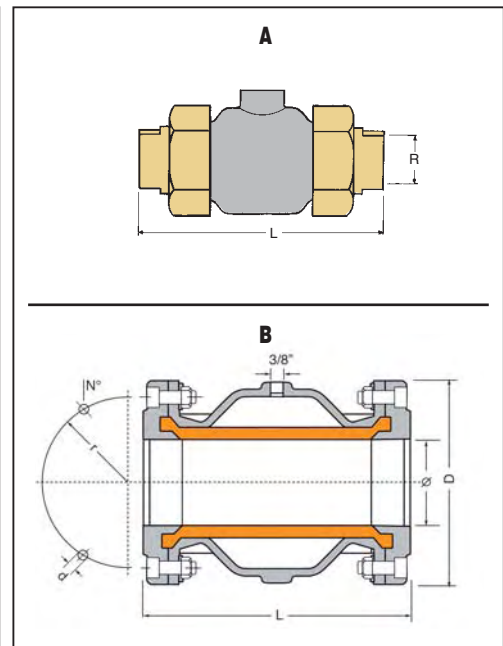
Noordvaardijk 3
1561 PS Krommenie
T 0229 820236
F 0229 820237
www.leblansch.com

Postbus 189
1620 AD Hoorn
K.v.K. 51608251
BTW.nr. NL187520926B01
info@leblansch.com

LeBlansch Manchetafsluiters

| DN | L Aluminium | L Inox | ∅ | R | d | r | D | N° | Form |
|-------|-------------|--------|-----|--------|----|-----|-----|----|------|
| 20 | 140 | 140 | 20 | 3/4" | - | - | - | - | A |
| 25 | 150 | 150 | 25 | 1" | - | - | - | - | A |
| 32 | 202 | 202 | 32 | 1 1/4" | - | - | - | - | A |
| 40 | 202 | 202 | 40 | 1 1/2" | - | - | - | - | A |
| 50 | 184 | - | 50 | 2" | - | - | - | - | B |
| 50Din | - | 210 | 50 | 2" | - | - | - | - | B* |
| 40 | 156 | - | 40 | - | 18 | 110 | 150 | 4 | B |
| 50 | 167 | - | 45 | - | 18 | 125 | 165 | 4 | B |
| 65 | 184 | 170 | 60 | - | 18 | 145 | 185 | 4 | B |
| 80 | 226 | 210 | 75 | - | 18 | 160 | 200 | 4 | B |
| 100 | 282 | 260 | 95 | - | 18 | 180 | 220 | 8 | B |
| 100L | - | 282 | 95 | - | 18 | 180 | 220 | 8 | B |
| 125 | 350 | 318 | 120 | - | 18 | 210 | 250 | 8 | B |
| 125L | - | 350 | 120 | - | 18 | 210 | 250 | 8 | B |
| 150 | 420 | 400 | 145 | - | 23 | 240 | 285 | 8 | B |
| 200 | 595 | - | 195 | - | 23 | 295 | 340 | 8 | B |

* DIN11851 F/F



Uitvoeringen

DN20 t/m DN50 met BSP draadaansluiting
DN50 t/m DN200 met flensaansluiting DIN/PN10

Technische eigenschappen

- Huis: Aluminium of RVS304
- Flens: Aluminium, RVS304
- Draad: Aluminium, RVS304 of Polypropyleen
- Aansluiting flens: DIN2501/PN10
- Aansluiting draad: BSP binnendraad of sanitair
- Manchet: NR Zwart (abrasieve producten), NR Wit (voeding), neopreen, Viton en NBR
- Temperatuur bereik: -40°C tot +120°C,
- Proces druk -1 tot max. 4 bar.

Andere materialen op aanvraag.

Toepassings gebieden

- Pneumatisch transport systemen
- Vacuüm transport systemen
- Cement- en silo industrie
- Pigments en granulaat
- Keramische-/ glas-/ plastic industrie
- Vuilwater verwerking
- Pharmaceutische- en voedings industrie
- Doseer en weeg systemen
- Poeder coating systemen



LeBlansch
Bulkhandling Equipment

Noordvaardijk 3
1561 PS Krommenie
T 0229 820236
F 0229 820237
www.leblansch.com

Postbus 189
1620 AD Hoorn
K.v.K. 51608251
BTW.nr. NL187520926B01
info@leblansch.com